



MINIDRIVE

Baureihe 80

Betriebsanleitung

Allgemeines

Die wesentlichen Bestandteile des mit größter Präzision hergestellten MINIDRIVE sind zwei achsparallele, zueinander versetzte Hohlkegelscheiben (2), zwischen denen sich eine Stahlkugel (1) als Übertragungselement bewegt.

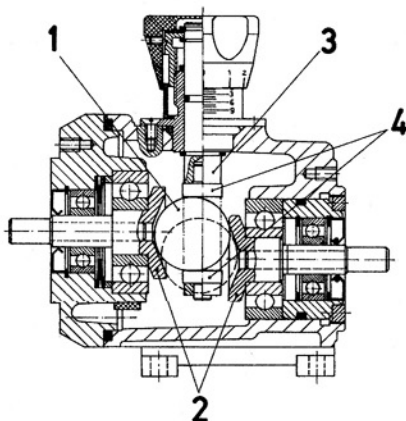
Die Kugel rollt bei nahezu punktförmiger Berührung auf den Hohlkegelscheiben ab und überträgt dadurch die Kraft von der Antriebswelle auf die Abtriebswelle im gleichen Drehsinn bei beliebiger Drehrichtung.

Die Abtriebsdrehzahl des MINIDRIVE wird durch Verschieben der Übertragungskugel mittels einer beweglichen Gabel (3) eingestellt, die beidseitig mit Gleitstücken (4) ausgerüstet ist.

Die Einstellung kann sowohl im Lauf als auch im Stillstand erfolgen.

Beim MINIDRIVE mit angebautem Antriebsmotor wird durch die direkte Aufnahme des antriebsseitigen Hohlkegels in der Motorwelle eine optimal kurze Bauform erzielt. Zur Montage und Demontage dieser Motor-Hohlkegel-Einheit bedarf es aber unbedingt spezieller Einrichtungen, weshalb wir allen Kunden dringend raten, Reparaturen nur bei uns im Werk oder bei unseren Vertrags-Werkstätten durchführen zu lassen.

MINIDRIVE mit freien Wellenenden
MINIDRIVE with free shaft ends
MINIDRIVE avec bouts d'arbres libres



MINIDRIVE

Series 80

Operating Instructions

General

The significant components of the MINIDRIVE manufactured to close tolerances, are two axially displaced hollow cones (2) between which a steel ball (1) is acting as a power transmission element.

With nearly punctiform contact, the ball is revolving on the hollow discs, thus transmitting the power from the input shaft to the output shaft. Clockwise or anticlockwise rotation is permissible. The output speed of the MINIDRIVE is adjusted by varying the position of the steel ball by means of a movable fork (3) which carries sliding guides (4) on each end. Speed is adjustable both at rest and in motion.

When a motor is fitted to the MINIDRIVE, an optimum compact design is achieved, since the input hollow cone is directly fitted into the motor hollow shaft. Special fixtures are necessary for dismantling and re-assembly; it is recommended that eventual repairs are made in our factory only or in workshops authorized by us.



MINIDRIVE

Série 80

Instructions de service

Généralités

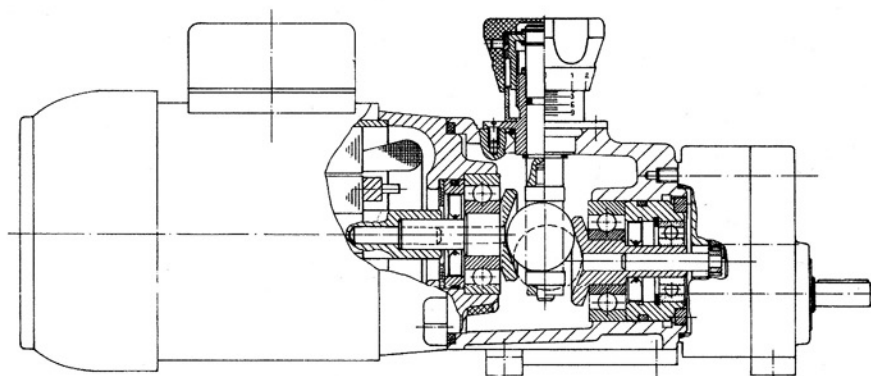
Les composants essentiels du MINIDRIVE, exécutés avec la plus grande précision, sont deux plateaux concaves (2) parallèles à l'axe, décalés l'un par rapport à l'autre, entre lesquels se déplace une bille en acier (1) constituant l'élément de transmission.

La bille roule sur les plateaux concaves en contact «ponctuel», et transmet ainsi le mouvement de l'arbre d'entrée sur l'arbre de sortie dans le même sens de rotation.

La vitesse de sortie du MINIDRIVE est réglable par déplacement de la bille de transmission au moyen d'une fourchette (3) mobile équipée de patins (4) des deux côtés. Le réglage n'est pas seulement possible en marche mais également à l'arrêt.

Le MINIDRIVE avec moteur à flasque spécial permet une forme de construction très courte, grâce à la conception – arbre du moteur – cône creux côté entrée. Pour le montage et le démontage de cette unité moteur-cône creux, il est indispensable d'utiliser des outillages spéciaux, et nous conseillons vivement aux clients de faire effectuer d'éventuelles réparations seulement dans notre usine ou chez nos réparateurs agréés.

MINIDRIVE mit Motoranbau
MINIDRIVE with motor
MINIDRIVE avec moteur





MINIDRIVE

Baureihe 80



MINIDRIVE

Series 80



MINIDRIVE

Série 80

Betriebsanleitung

Operating Instructions

Instructions de service

Einbaulage

Durch die vollkommen geschlossene Bauweise kann der MINIDRIVE mit Ausnahme nachfolgend aufgeführter Übersetzungsgetriebe in beliebiger Lage montiert werden. Bei den nachstehenden Übersetzungsgetriebetypen ist eine Entlüftungsbohrung im Gehäuse vorhanden, so daß diese Getriebeausführungen nur in der bei Auftragserteilung zu bestimmenden Einbaulage eingesetzt werden dürfen.

Getriebeart	Getriebetyp
Schneckengetriebe	Z 1 und Z 2

Mounting Position

Due to the hermetically sealed design, the MINIDRIVE can be mounted in any desired position, with the exception of the following combinations. The reduction gearboxes listed below have a ventilation bore in the housing so that they can only be mounted in a position which must be defined when ordering.

Type of reduction gearbox	Drive type
Worm gearbox	Z 1 and Z 2

Position de montage

La construction entièrement fermée permet le montage du MINIDRIVE, à l'exception des réducteurs indiqués ci-après, dans n'importe quelle position. Les réducteurs mentionnés ci-après sont pourvus d'un évent dans le carter, si bien que le montage de ces exécutions ne doit avoir lieu que dans la position déterminée à la commande.

Genre de réducteur	Type de réducteur
Réducteur à vis sans fin	Z 1 et Z 2

Elektrischer Anschluß

Wenn der MINIDRIVE mit einem Antriebsmotor ausgerüstet ist, befindet sich der elektrische Schaltplan normalerweise im Klemmenkasten des Motors.

Wiring

For the MINIDRIVE supplied with a motor, the wiring diagram is normally enclosed in the terminal box of the motor.

Branchement électrique

Les MINIDRIVE équipés d'un moteur possèdent un schéma de branchement électrique, qui se trouve normalement dans la boîte à bornes du moteur.

Temperamentwicklung

Eine eventuelle Erwärmung des MINIDRIVE bzw. Antriebsmotors bis ca. 90 °C ist konstruktionsbedingt und vollkommen unbedenklich. Es wird darauf hingewiesen, daß die festgestellte Temperatur vorwiegend im Antriebsmotor, auch schon im Leerlauf entsteht. Vor eventueller Reklamation wegen überhöhter Temperatur bitten wir, die Gehäusetemperatur zu messen, da eine Temperatur von 45–50 °C bereits über die normale Handverträglichkeit hinausgeht und deshalb im allgemeinen zu hohe Temperaturen vermutet werden.

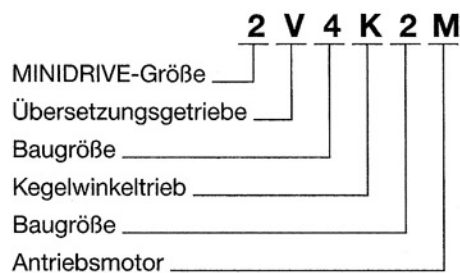
Temperature

For the MINIDRIVE or the drive motor to reach a temperature of 90 °C is quite normal and acceptable. It must be pointed out that the temperatures noted are caused mainly by the motor, even during idle running. Before a claim is submitted, the oil temperature should be measured very exactly, since a temperature of 45–50 °C is very hot to the touch and leads to the wrong conclusion.

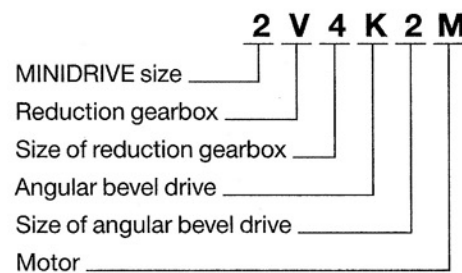
Température de fonctionnement

Un échauffement éventuel du MINIDRIVE ou du moteur jusqu'à 90 °C environ ne présente aucun inconvénient. Il faut noter que la température constatée se produit surtout au niveau du moteur, même en marche à vide. Avant de faire des réclamations concernant une température élevée, nous vous demandons de mesurer la température du carter, car il faut tenir compte du fait qu'une température de 45 à 50 °C dépasse déjà ce qui est normalement supportable à la main.

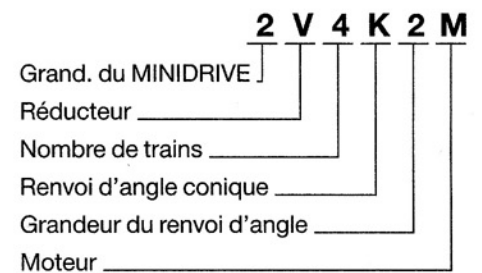
Beispiel zur Typenerklärung



Explanation for type definition



Exemple pour la désignation du type





MINIDRIVE

Baureihe 80

Betriebsanleitung



MINIDRIVE

Series 80

Operating Instructions



MINIDRIVE

Série 80

Instructions de service

Ölversorgung

a) Stufenloses Stellgetriebe

Der stufenlos einstellbare MINIDRIVE läuft im Ölbad. Das Getriebe ist werkseitig bereits mit einer Spezial-Ölfüllung ausgestattet. Damit ist dieses fast vollständig mit Öl aufgefüllte Getriebe **auf Lebensdauer wartungsfrei!**

Sollte durch abnormale Umstände ein Ölverlust auftreten oder durch eine eventuelle Getriebereparatur eine neue Ölfüllung erforderlich werden, so muß **Heynau-Longlife-Oil** vom Lieferwerk Heynau angefordert werden. Die Einfüllmenge beträgt 150 cm³.

b) Übersetzungsgetriebe

Alle abtriebseitig angebauten Stirnrad-, Kegelwinkel- oder Schneckengetriebe sind werkseitig ebenfalls **mit Lebensdauerschmierung ausgerüstet und somit wartungsfrei!**

Sollte durch abnormale Umstände ein Ölverlust auftreten oder durch eine eventuelle Getriebereparatur eine neue Ölfüllung erforderlich werden, so soll die Ölart entsprechend der in nachfolgender Tabelle aufgeführten Spezifikation verwendet werden.

Nachfolgende Ölfüllmengen beziehen sich, sofern die Getriebe in der Tabelle nicht als lageunabhängig einsetzbar gekennzeichnet sind, nur auf Bauform B3.

Lubrication

a) Infinitely variable part

The infinitely variable part runs in an oil-bath. It is topped-up with a special oil, **lubricated for life and requires no servicing!**

If oil is lost due to abnormal circumstances or after a drive has been repaired, top-up **with Heynau Longlife Oil** only. When ordering **Heynau Longlife Oil**, please indicate the serial number of the MINIDRIVE. Oil filling quantity 150 cm³.

b) Reduction gearboxes

All spur gearboxes, angular bevel drives and worm gearboxes fitted to the MINIDRIVE are also **lubricated for life and require no servicing!**

If oil is lost due to abnormal circumstances or after a repair, a new oil fitting is necessary, it is recommended to use oils as specified below.

The below listed oil filling quantities only refer to type of construction B3, unless the gearboxes in the table are not pointed out as being independent of mounting position.

Alimentation d'huile

a) Variateur à réglage continu

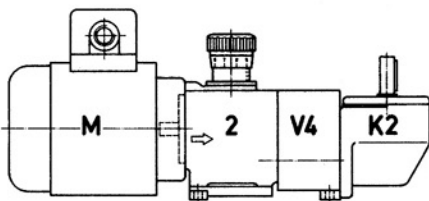
Le MINIDRIVE à réglage continu fonctionne en bain d'huile. Le variateur est rempli d'huile spéciale à sa sortie d'usine. L'appareil, rempli d'huile presque entièrement, **est de ce fait exempt de tout entretien.**

Si – pour des causes inconnues ou à l'occasion d'une réparation éventuelle du variateur – une fuite d'huile devait se produire, ce qui nécessite un nouveau remplissage d'huile, commander à l'usine l'huile spéciale **Heynau Longlife**. La quantité nécessaire au remplissage est: 150 cm³.

b) Réducteurs

Tous les réducteurs à engrenages droits, renvoi d'angle, coniques ou à vis sans fin adaptés en sortie sont également **lubrifiés à vie et de ce fait sans entretien.**

Si – pour des causes inconnues ou à l'occasion d'une réparation éventuelle du réducteur – une fuite d'huile devait se produire, utiliser pour le nouveau remplissage une qualité d'huile conforme aux spécifications du tableau ci-après. Pour les différents réducteurs les quantités de remplissage suivantes sont valables pour la position de montage B3.



MINIDRIVE Größe	Übersetzungsgetriebe	Centoplex HO	Getriebeöl	Getriebeöl	Getriebeöl	Einfüllmenge	Lage-unabhängig ¹⁾
MINIDRIVE Size	Reduction Gearbox	Centoplex HO	Gear Oil	Gear Oil	Gear Oil	Oil Quantity	Independent of position ¹⁾
MINIDRIVE Grandeur	Réducteur	Centoplex HO	Huile à engrenages	Huile à engrenages	Huile à engrenages	Quantité d'huile	Position indifférente ¹⁾
Type			ISO-VG 68	ISO-VG 220	Unimoly Oil 460 (Klüber)	cm ³	
2	V1			x		70	+
2	V2			x		110	+
2	V3, V4, V5, V6, V7			x		120	+
2	V30, V40, V50, V60	x				660	+
2	V39, V49			x		230	+
2	V59, V69			x		215	+
2	K2				x	70	+
2	K3				x	75	+
2	K10				x	200	+
2	K15				x	150	+
2	Z1	x				30	-
2	Z2	x				40	-

¹⁾ + = ja/yes/oui; - = nein/no/non